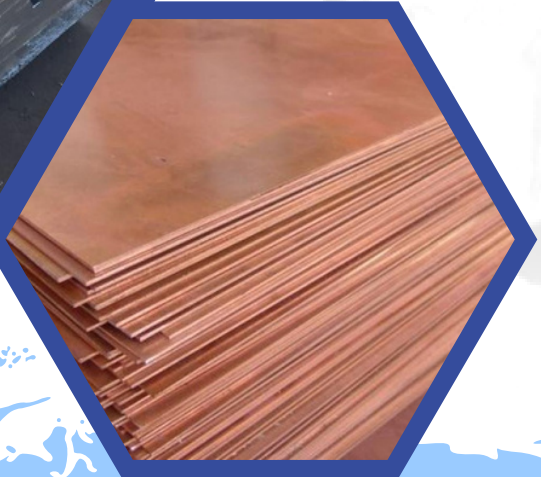
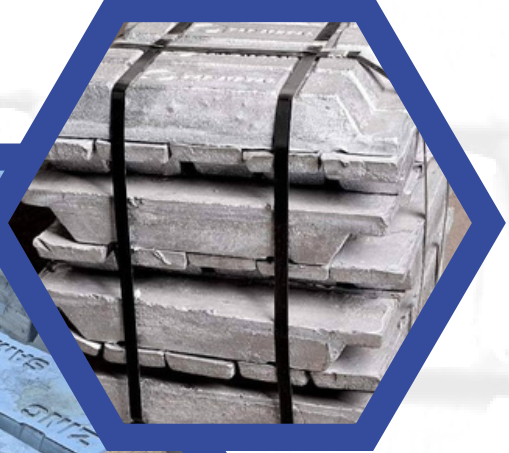
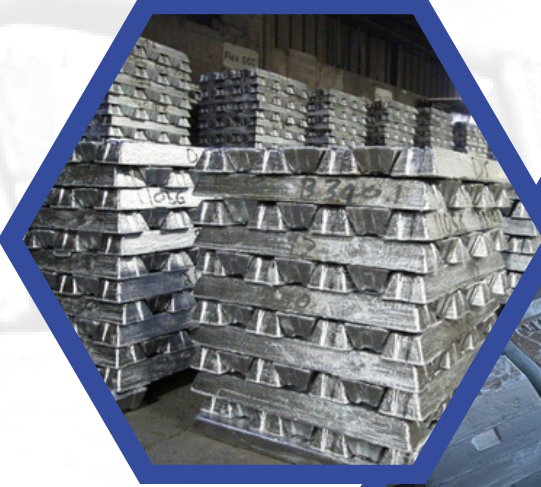




# WORLD

İÇ VE DIŞ TİCARET LİMİTED ŞİRKETİ



## ÜRÜN KATALOĞU

### ÜRÜNLERİMİZ

- KÜLÇE ÇİNKO
- KÜLÇE ALÜMİNYUM
- KÜLÇE KURŞUN
- BAKIR LEVHA
- GALVANİZLİ TOPRAK
- ÇİNKO OKSİT

### İRTİBAT NUMARALARIMIZ

- ☎ 0533 098 38 86
- ☎ 0532 130 22 25
- ☎ 0537 409 51 38

Barbaros Mah. Al Zambak Sok. Varyap Meridian A Blok K-17 D-152-  
Ataşehir/İstanbul/Türkiye

[www.world.net](http://www.world.net)



[info@world.net](mailto:info@world.net)

ÇİNKO

KURŞUN

ALÜMİNYUM

BAKIR



# WORLD

İÇ VE DIŞ TİCARET LİMİTED ŞİRKETİ

## BİZ KİMİZ ?

2014 yılında kurulan firmamız yüksek kalitede işlenmiş Külçe çinko, Külçe alüminyum, Külçe Kurşun ve Bakır levha, metallerinin ithalatı ve ihracatı konusunda faaliyet göstermektedir. Ayrıca Firmamızın Galvanizli Toprak, Çinko oksit ve Hurda bakır ticareti de bulunmaktadır.

**Üstün Kalite ve Güvence:** Firmamız , müşteri memnuniyetini temel ilke olarak benimseyerek, endüstri standartlarını aşan kalite ve güvence sunmaktadır. Safılık, dayanıklılık ve işlenebilirlik konularında en yüksek standartları takip etmekteyiz.

**Geniş Ürün Yelpazesi:** Firmamız, endüstriyel ihtiyaçları karşılamak üzere geniş bir ürün yelpazesi sunmaktadır. Çeşitli ölçü ve özelliklerdeki Külçe çinko, Külçe alüminyum, Külçe Kurşun ve Bakır levha ürünlerimiz müşterilerimize özelleştirilebilir çözümler sunma imkanı tanımaktadır.

**Sürdürülebilirlik ve Çevre Bilinci:** Firmamız , çevre dostu bir iş modelini benimseyerek, üretim süreçlerinde çevresel etkileri en aza indirme çabasıdadır. Sürdürülebilir tedarik zinciri yönetimi ve metal ticaretinde çevresel sorumluluklarımızı yerine getirmek adına sürekli olarak çaba sarf etmekteyiz.

**Müşteri Odaklı Hizmet Anlayışı:** Müşterilerimizin ihtiyaçlarına özel çözümler sunma konusunda esnek ve hızlı bir hizmet anlayışına sahibiz. Profesyonel ekibimiz, müşteri memnuniyetini her zaman en üst düzeyde tutmayı amaçlamaktadır.

**İnovasyon ve Teknoloji:** Firmamız, sektördeki gelişmeleri yakından takip ederek, yenilikçi teknolojileri kullanma ve sürekli olarak iş süreçlerini iyileştirme konusunda kararlıdır. Bu sayede müşterilerimize en güncel ve etkili çözümleri sunabilmekteyiz.





# WORLD

İÇ VE DIŞ TİCARET LİMİTED ŞİRKETİ

## BİZ KİMİZ ?

### Misyonumuz

**WORLD** olarak misyonumuz; metal ticaretinde güvenilirliği ve kaliteyi temsil eden bir marka olarak, müşterilerimize yüksek standartlarda metal ürünleri sunarak endüstriyel süreçlerdeki ihtiyaçlarını en üst düzeyde karşılamak, sürdürülebilir bir geleceğe katkıda bulunmak ve tüm paydaşlarımızla uzun vadeli değerli ilişkiler kurmaktır.

### Vizyonumuz

Müşterilerimize inovasyon, güvenilirlik ve çevresel bilinci bir araya getiren çözümler sunarak, dünya genelinde metal ticaretinde lider olmak ve sektörde daima öncü olmak için çalışmaktayız. Bu çerçevede **Vizyonumuz**; müşterilerimize değer katmak, sektördeki gelişmelere öncülük etmek, çevresel sorumluluklarımızı yerine getirmek ve çalışanlarımızı motive edici bir ortamda desteklemek suretiyle, metal ticaretinde kalıcı bir iz bırakmaktır.

### Özellikle:

**Sektör Liderliği:** Firmamız, metal ticaretinde liderliği benimseyerek, sektördeki en iyi uygulamalara öncülük eden ve standartları belirleyen bir kuruluş olmayı hedeflemektedir.

**İnovasyon ve Teknoloji:** İleri teknoloji ve yenilikçi çözümlerle müşterilerimize değer katmayı amaçlıyoruz. Sürekli olarak sektördeki gelişmeleri takip ederek, en son teknolojiyi kullanarak müşterilerimize en üst düzeyde fayda sağlamayı amaçlıyoruz.

**Müşteri Memnuniyeti:** Müşteri odaklı bir hizmet anlayışıyla, müşterilerimizin ihtiyaçlarına hızlı ve etkili çözümler sunarak, onların beklentilerini aşmayı hedefliyoruz.

**Sürdürülebilirlik:** Firmamız çevresel ve sosyal sorumluluklarını yerine getirme konusunda kararlıdır. Sürdürülebilir tedarik zinciri yönetimi ve çevre dostu üretim süreçleriyle metal ticaretinde sürdürülebilirliği desteklemekteyiz.

**Küresel Varlık:** Küresel pazarlarda güçlü bir varlık oluşturarak, metal ticaretinde dünya genelinde bir marka olma hedefimizi sürdürmekteyiz.

**Çalışan Memnuniyeti:** Firmamız, çalışanlarının gelişimine yatırım yaparak, motive edici bir çalışma ortamı sağlamayı ve uzman kadrosuyla birlikte başarıları paylaşmayı amaçlamaktadır.





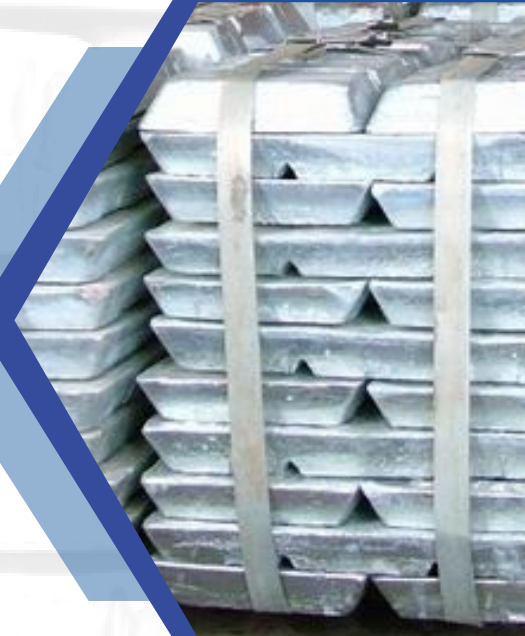


# WORLD

İÇ VE DIŞ TİCARET LİMİTED ŞİRKETİ

## KÜLÇE ÇİNKO

Külçe çinko, geniş bir endüstriyel yelpazede kullanılır. Galvanizleme işlemlerinden pil üretimine, metal alaşımlarından koruyucu kaplamalara kadar birçok alanda başvuru bulur. Endüstriyel dünyada dayanıklılığı ve işlenebilirliğiyle öne çıkan bu metal, pek çok sektörde vazgeçilmezdir.



### KÜLÇE ÇİNKO ANALİZ RAPORU

99.97%		99.98%		99.99%	
Cu	0.0025%	Cu	0.0018%	Cu	0.0016%
Fe	0.0009%	Fe	0.0009%	Fe	0.0008%
Cd	0.0024%	Cd	0.0017%	Cd	0.0002%
Pb	0.0200% ~ 0.0210%	Pb	0.0180% ~ 0.0190%	Pb	0.0050% ~ 0.0070%
Zn	99.9717%	Zn	99.982%	Zn	99.993%





# WORLD

İÇ VE DIŞ TİCARET LİMİTED ŞİRKETİ

## KÜLÇE KURŞUN

Külçe kurşun, genellikle kurşun metalinin ergitilerek özel kalıplara dökülmesiyle elde edilen bir formudur. Kurşun, 82 numaralı atom numarası-na sahip bir metaldir ve Pb kimyasal sembolü ile temsil edilir



### Kullanım Alanları:

**Mühendislik ve İnşaat:** Kurşunun düşük erime noktası ve kolay işlenebilirliği, inşaat ve mühendislik uygulamalarında sızdırmazlık malzemesi olarak kullanılmasını sağlar.

**Elektrik Kabloları:** Kurşunun elektrik iletkenliği nedeniyle eski elektrik kablolarında kullanılmıştır, ancak günümüzde bu alanlarda genellikle başka malzemeler tercih edilmektedir.

**Radyasyon Koruması:** Kurşun, radyasyona karşı etkili bir kalkan sağlaması nedeniyle tıbbi ve endüstriyel radyasyon koruma ekipmanlarında kullanılır.

### KÜLÇE KURŞUN ANALİZ RAPORU

Pb	Zn	Sn	Cu	Sb	Bi	Ag	Cd	As	Ni	Fe	Al	Ca	Te
99.988	0.0002	0.0001	0.0001	0.0001	0.0002	0.0107	0.0001	0.0002	0.0001	0.0001	0.0001	0.0001	0.0001
99.996	0.0003	0.0001	0.0001	0.0001	0.0003	0.0025	0.00001	0.0003	0.0001	0.0001	0.0001	0.0001	0.0001
99.997	0.0002	0.0001	0.0001	0.0001	0.0002	0.0010	0.0001	0.0002	0.0001	0.0001	0.0001	0.0001	0.0001
99.998	0.0002	0.0001	0.0001	0.0001	0.0002	0.0005	0.0001	0.0001	0.0001	0.0001	0.0001	0.0001	0.0001
99.998	0.0002	0.0002	0.0001	0.0001	0.0002	0.0005	0.0001	0.0001	0.0001	0.0001	0.0001	0.0001	0.0001





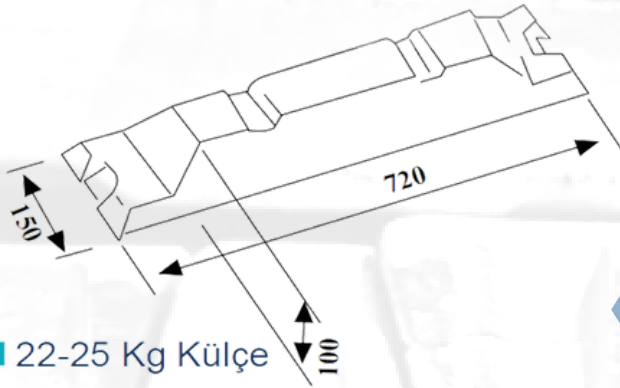


# WORLD

İÇ VE DIŞ TİCARET LİMİTED ŞİRKETİ

## KÜLÇE ALÜMİNYUM

Bu tip külçeler çoğunlukla saf ve alaşımlı alüminyum olarak üretilmekte ve araba yapım endüstrilerinde, döküm endüstrilerinde ev aletleri ve folyo üretiminde kullanılmaktadır. Bunlar ayrıca paketlenme, hijyen endüstrilerinde vb. kullanılır. .



■ 22-25 Kg Külçe



Standart Paket		22-25 Kg
Ortalama Külçe Sayısı		44
Ortalama Ağırlık		900 Kg
Yaklaşık Boyutlar	Genişlik	750 mm
	Uzunluk	750 mm
	Yükseklik	900 mm

	SINIF		BİLEŞİM (%)			
	AA	IR	Si	FE	Ti	ZN
50 lb A8	P1015A	AL99.80	0.05	0.12	0	0.01
	AA	IR	Si	FE	Ti	ZN
50 lb A8+	P0610A	AL99.85	0.04	0.01	0	0.01





# WORLD

İÇ VE DIŞ TİCARET LİMİTED ŞİRKETİ

## BAKIR LEVHA

Bakır levhalar, genellikle çeşitli endüstriyel, inşaat ve elektrik mühendisliği uygulamalarında kullanılır. Bazı yaygın kullanım alanları şunları içerir:

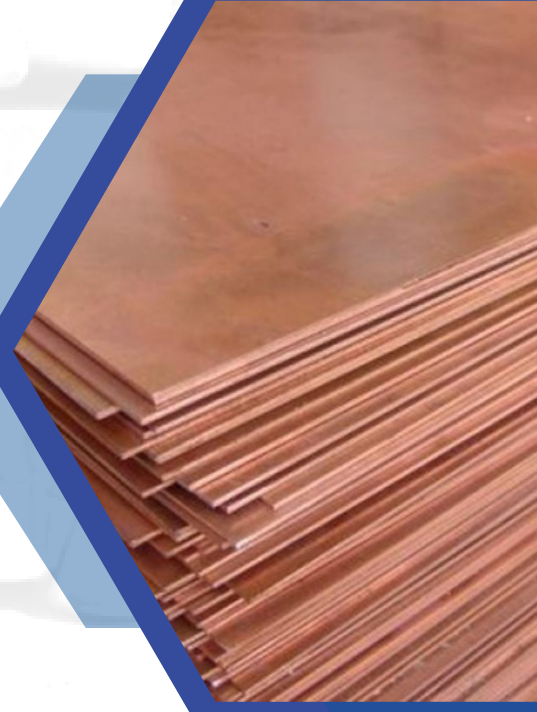
**Elektrik ve Elektronik Uygulamaları:** Bakır levhalar, elektrik iletimi için kullanılır. Elektrik panolarında, devre kartlarında ve diğer elektronik bileşenlerde yaygın olarak bulunurlar.

**İnşaat ve Çatı Kaplamaları:** Bakır levhalar, dayanıklılığı ve estetik görünümü nedeniyle çatı kaplamalarında tercih edilir. Ayrıca inşaat malzemeleri, dekoratif amaçlar ve mimari detaylar için de kullanılabilirler.

**Sanayi Makineleri:** Bakır levhalar, bazı sanayi makinelerinin yapımında kullanılır. Bu makinelerde ısı transferi ve elektriksel özellikler nedeniyle tercih edilebilirler.

**Madeni Paralar ve Sanat:** Bakır, tarih boyunca madeni paraların yapımında kullanılmış bir metaldir. Ayrıca sanat eserlerinde de kullanılabilir, çeşitli şekillerde işlenebilir.

**Kimyasal Direnç ve Korozyon Koruma:** Bakır, kimyasal direnç özellikleri nedeniyle bazı kimyasal endüstrilerde ve korozyona karşı dayanıklılık gerektiren uygulamalarda kullanılır.



### BAKIR LEVHA ANALİZ RAPORU

Cu	Pe	As	Se	Sb	Cr	Ag	Pb	Ni	B	s
%	(ppm)	(ppm)	(ppm)	(ppm)	(ppm)	(ppm)	(ppm)	(ppm)	(ppm)	(ppm)
99.997	<2	<2	<2	<1	<1	5	<2	<2	<2	<5





# WORLD

İÇ VE DIŞ TİCARET LİMİTED ŞİRKETİ

